



BullTron®

POLAR

-30°C

Datenblatt 25.6V 100Ah LiFePO4



Optimaler Bleibatterie-Ersatz mit bis zu 10-facher Lebensdauer

BullTron LifePO₄ Batterien sind ein optimaler Bleibatterie-Ersatz mit allen Vorteilen von Lithium-Eisenphosphat-Batterien.

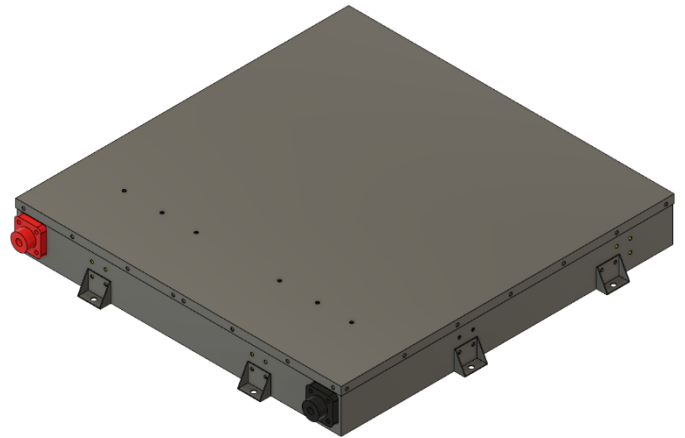
Sie bieten eine Gewichtsreduzierung bis zu 80%, hohe Energiereserven und stabile Spannung auch bei extremen Belastungen.

Die Batterien wurden speziell dafür entwickelt, ein optimales Verhältnis aus Größe, Gewicht, Leistung und Lebensdauer zu erreichen.

Eine extrem lange Lebensdauer ist auch bei regelmäßig tiefer Entladung (3500 Zyklen bei 100% DOD/Entladungstiefe oder 6000 Zyklen bei 80% DOD/Entladungstiefe), dank neuester Lithium-Technologie garantiert und macht die BullTron® Batterien zur optimalen Versorgungsbatterie.

Die Batterie ist für 12V-48V Systeme geeignet.

- Parallelschaltung ist möglich (Erhöhung der Kapazität)
- Reihenschaltung 24V, 36V, 48V ist auch möglich



Vorteile von BullTron Batterien

- Konfektionierung & Montage in Deutschland
- 5 Jahre deutsche Herstellergarantie
- Service, Wartung und Reparatur in Deutschland (innerhalb 1 Tag)
- verschraubtes Gehäuse (kann geöffnet werden)
- Kabel und elektronische Komponenten auswechselbar (geschraubt)
- Verwendung hochwertiger & langlebiger Komponenten
- bis 75% höhere Zyklen-Lebensdauer als andere LiFePO₄ Batterien
- bis 45% kleiner und bis 35% leichter als andere LiFePO₄ Batterien
- Batterie-Größen bis 480Ah für die Untersitzmontage geeignet
- Automatische Abschaltung der Batterie bei Kurzschluss

Sicherste Lithium-Technologie (LiFePO₄)

BullTron Batterien verwenden die Lithium-Eisenphosphat-Technologie (LiFePO₄), die derzeit sicherste Lithium-Technologie am Markt. Alle Batterien bestehen aus leistungsfähigen und sehr langlebigen (LiFePO₄) Zellen und einem integrierten Batterie-Management-System (BMS). Das BMS schützt permanent die einzelnen Zellen sowie die gesamte Batterie vor Über-/Unterspannung, Über-/Untertemperatur, Überlastung und Kurzschluss (automatische Abschaltung ohne Schaden). Ein vorzeitiger Ausfall der Batterie durch äußere Einflüsse oder falschen Gebrauch wird durch das BMS effektiv verhindert.

Batteriestatus immer im Blick



4.0
Bluetooth



- Aktueller Ladezustand
- Ladung / Entladung
- Batteriespannung
- Anzahl der Ladezyklen
- Batterietemperatur
- Gesamtkapazität
- Zeit bis voll / leer
- Zellspannungen



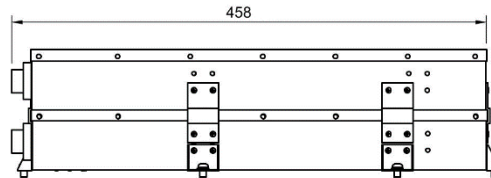
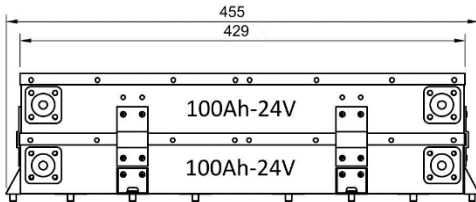


BullTron®

POLAR



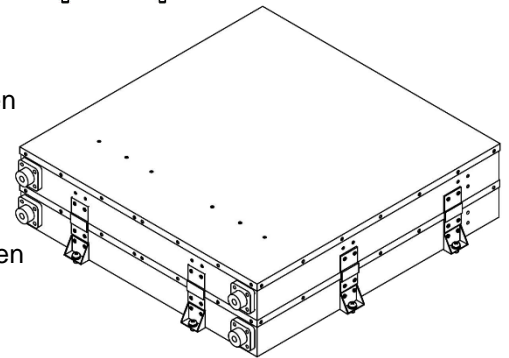
Technische Daten 25.6V 100Ah



Diese Batterie hat eine Höhe von nur 5,8cm und kann damit in Zwischenböden sowie durch das integrierte Befestigungssystem auch an der Wand fixiert werden.

Zudem ist die Batterie modular stapelbar, wodurch die Kapazität der Batterie einfach auf 200Ah – 600Ah erhöht werden kann. Die Befestigung zwischen den Batteriemodulen ist ebenfalls bereits integriert.

Die Batterie hat eine Vollausstattung inkl. Heizung, Twin-Balancer (passiv + aktiv), Bluetooth und optional WLAN.



Modell	LI100B150-24-SLP
EAN / GTIN	4262358250438
Nennkapazität	100Ah / 2560Wh
Nennspannung	25.6V
Zyklen-Lebensdauer (bei 80% Restkapazität)	≥4000 bei 100% DOD (Entladungstiefe)
	≥7000 bei 80% DOD (Entladungstiefe)
Ladeschluss-/Absorptionsspannung	28.4 - 29.2V
Erhaltungsspannung	27.0 - 27.6V
Empfohlener max. Ladestrom	75A
Max. Ladestrom	150A
Dauer Entladestrom	150A
Max. Entladestrom	300A
Batterie Management System (BMS)	integriertes Smart BMS mit aktivem 5A Balancer
Überwachung	Bluetooth 4.0 mit Smartphone App
Anwendung / Verschaltung	24V Installation auch als Parallelschaltung möglich Reihenschaltung auf 48V auch möglich
Schutzart	IP65
Temperaturbereich (Entladung)	-20°C ~ +60°C
Temperaturbereich (Ladung)*	-30°C ~ +55°C
Temperaturbereich (Lagerung)	-20°C ~ +60°C
Anschluss	M8 Schraubpol Standard / Rundpole Optional
Garantie	5 Jahre Herstellergarantie
Gewicht	20 kg
Abmessungen (L x B x H) in mm	458 x 429 x 58
Einbaumöglichkeiten	stehend und liegend und hängend

*Die integrierte Heizung startet bei Temperaturen unter 0°C, wenn ein Ladestrom anliegt. Keine Entladung der Batterie durch die integrierte Heizung.